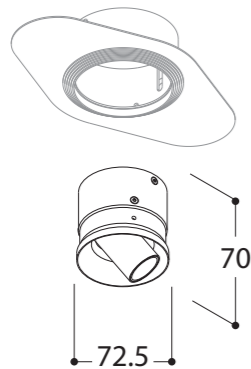


name NOBEL SFEROS TRIMLESS

498526	NOBEL SFEROS TRIMLESS 2700K	TEXTURED BLACK
498547	NOBEL SFEROS TRIMLESS 2700K	TEXTURED WHITE
498592	NOBEL SFEROS TRIMLESS 2700K	TEXTURED WHITE + GOLD
498594	NOBEL SFEROS TRIMLESS 2700K	TEXTURED WHITE + TEXTURED BLACK FOCUS
498595	NOBEL SFEROS TRIMLESS 2700K	TEXTURED BLACK + TEXTURED WHITE FOCUS
498596	NOBEL SFEROS TRIMLESS 2700K	BLACK + GOLD
498516	NOBEL SFEROS TRIMLESS 3000K	TEXTURED BLACK
498537	NOBEL SFEROS TRIMLESS 3000K	TEXTURED WHITE
498582	NOBEL SFEROS TRIMLESS 3000K	TEXTURED WHITE + GOLD
498584	NOBEL SFEROS TRIMLESS 3000K	TEXTURED WHITE + TEXTURED BLACK FOCUS
498585	NOBEL SFEROS TRIMLESS 3000K	TEXTURED BLACK + TEXTURED WHITE FOCUS
498586	NOBEL SFEROS TRIMLESS 3000K	BLACK + GOLD
498536	NOBEL SFEROS TRIMLESS 4000K	TEXTURED BLACK
498557	NOBEL SFEROS TRIMLESS 4000K	TEXTURED WHITE
498562	NOBEL SFEROS TRIMLESS 4000K	TEXTURED WHITE + GOLD
498564	NOBEL SFEROS TRIMLESS 4000K	TEXTURED WHITE + TEXTURED BLACK FOCUS
498565	NOBEL SFEROS TRIMLESS 4000K	TEXTURED BLACK + TEXTURED WHITE FOCUS
498566	NOBEL SFEROS TRIMLESS 4000K	BLACK + GOLD
498506	NOBEL SFEROS TRIMLESS HALOSPHERE	TEXTURED BLACK
498527	NOBEL SFEROS TRIMLESS HALOSPHERE	TEXTURED WHITE
498572	NOBEL SFEROS TRIMLESS HALOSPHERE	TEXTURED WHITE + GOLD
498574	NOBEL SFEROS TRIMLESS HALOSPHERE	TEXTURED WHITE + TEXTURED BLACK FOCUS
498575	NOBEL SFEROS TRIMLESS HALOSPHERE	TEXTURED BLACK + TEXTURED WHITE FOCUS
498576	NOBEL SFEROS TRIMLESS HALOSPHERE	BLACK + GOLD



Nobel Sferos monocolor

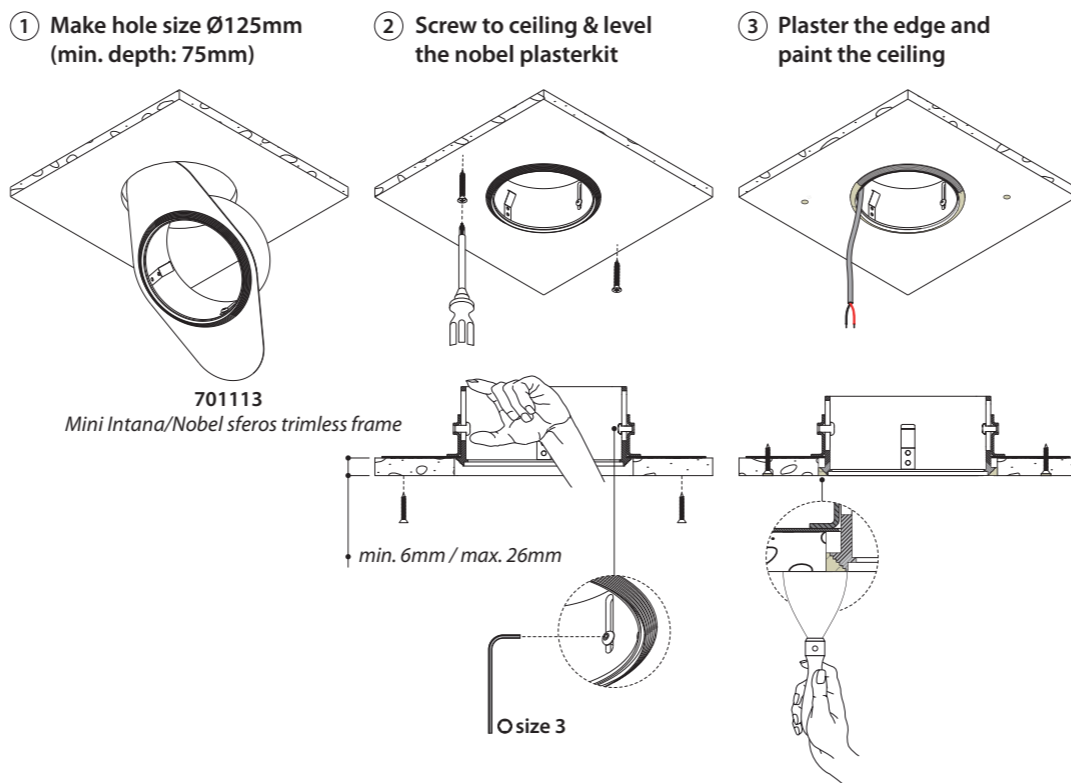


Nobel Sferos Halosphere

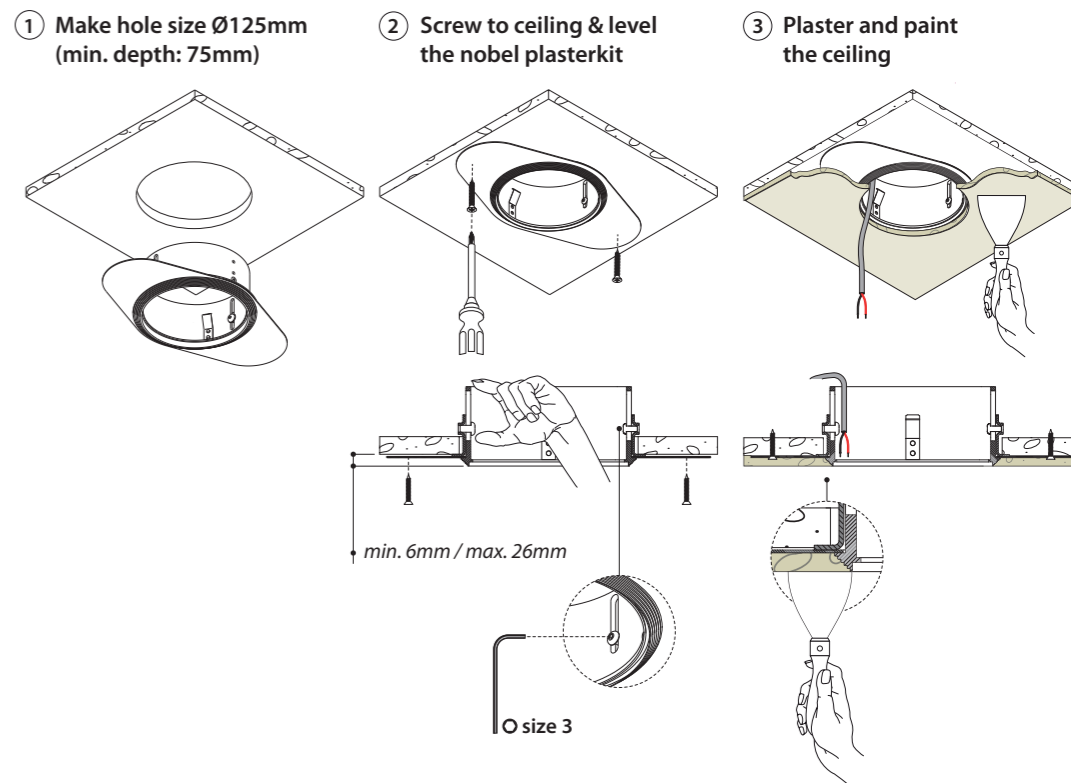
safe distance to object	- 0,1m -	- 0,1m -
lamp / (lum.flux) / (colortemp)	Luxeon M 400lm / 429lm / 470lm 2700K / 3000K / 4000K	BR.LUX (LES9) 455lm 1800K/ 3000K
fitting	None	None
watt	3,82W	4,25W
current*	350mA DC (Vf = 10,95V)	250mA DC (Vf = 17V)
symbol		
gear	Converter not incorporated	Converter not incorporated
ip/class	IP20	IP20
application	Ceiling mounted	Ceiling mounted
orientability	359° Rotating, 55° Tilting	359° Rotating, 55° Tilting
dimmability	PWM or CCR dimmable	CCR dimmable
weight	0.3	0.3
beamangle	36°	40°
CRI	90	90
SDCM	3	3

INSTALLATION

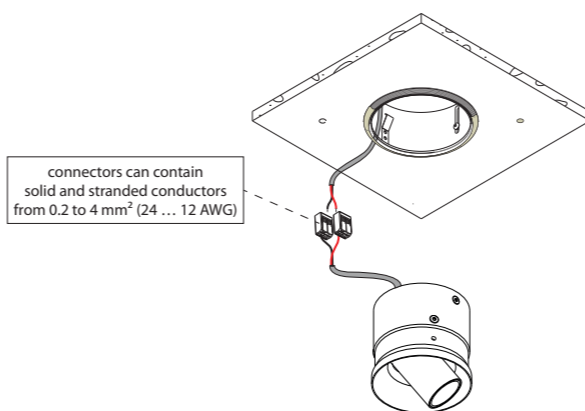
A NOBEL SFEROS TRIMLESS IN PLASTERBOARD (HOLLOW CEILINGS)



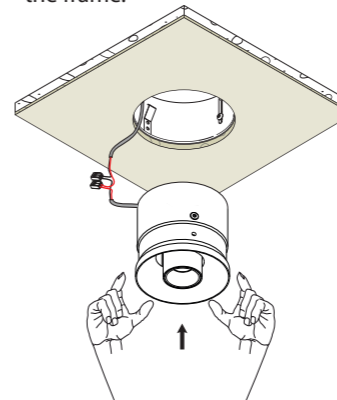
B NOBEL SFEROS TRIMLESS ON PLASTERBOARD (SOLID CEILINGS)



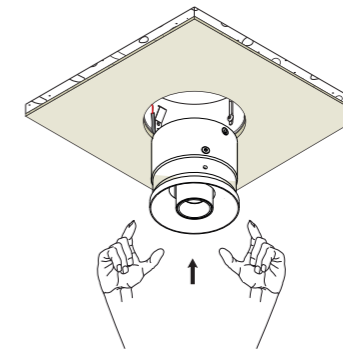
4 Make electrical connection.



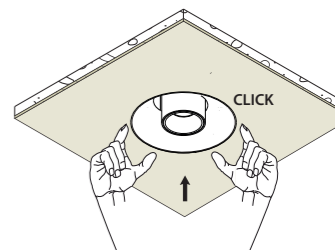
5.1 Push the luminaire gently into the frame.



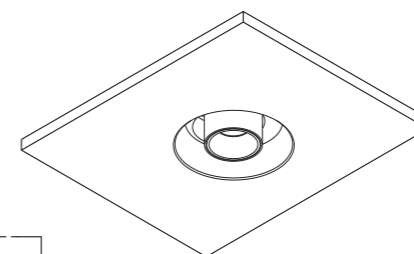
5.2



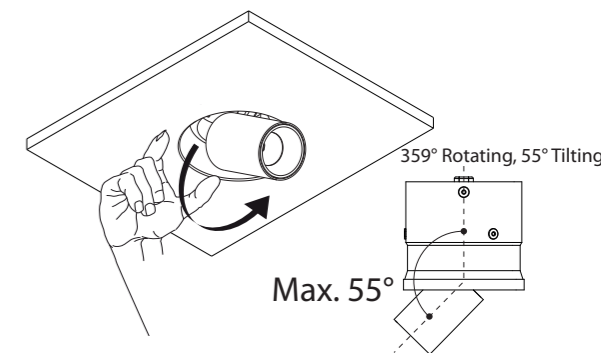
5.3



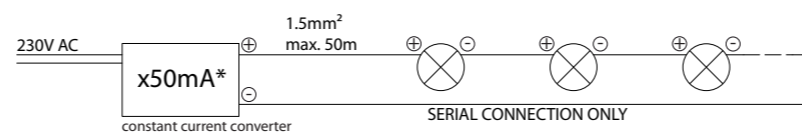
6 SWITCH ON MAINS POWER SUPPLY



7 HOLD HOUSING TO ORIENT LEDMODULE



! ALWAYS DISCONNECT MAINS POWER SUPPLY FROM CONVERTER BEFORE SWITCHING "ON" LED LUMINAIRES TO PREVENT HOT PLUGGING ISSUES



! FOR COMPATIBLE CONVERTERS SEE LEDCONVERTER MATRIX

INSTALLATIE - EN ONDERHOUDSRICHTLIJNEN m.b.t. FABRIEKSGARANTIE.
1. DE VERBINDINGEN EN HET UITTESTEN VAN DEZE TOESTELLEN DIENEN ALTIJD TE GEBEUREN DOOR EEN ERKEND ELECTRO-INSTALLATEUR.
2. DEZE VERLICHTINGSTOESTELLEN MOETEN GE-INSTALLEERD, VERBONDEN EN GETEST WORDEN VOLGENS DE NATIONAAL GELDENDE REGLEMENTEN OP DE ELECTRISCHE INSTALLATIES (BELGIE, A.R.E.I., DUITSLAND: DIN VDE 0100 TEIL 559 A2, ...; DEZE OPSOMMING IS LOUWER INFORMATIEF).
3. DE TECHNISCHE BIJSLUITER MOET GEZIEN WORDEN ALS ONDERDEEL VAN DE ALGEMENE VERKOOPVOORWAARDEN VAN TAL N.V.
4. DE ELECTRO-INSTALLATEUR IS VERANTWOORDELIJK VOOR HET GEBRUIKEN VAN VOORSCHAKELAPPARATUUR DIE VOLDOET AAN DE GELDENDE CE EN EMC NORMEN.
5. VERVANG DE LAMP (-EN) ALTIJD MET DE GROOTSTE ZORG, ZE IS (ZIJN) UITERST BREEKBAAR.
6. OPGEPAST: PLAATS NOOIT DE LAMP MET BLOTE HANDEN, GEBRUIK ALTIJD EEN DOEK!

INSTRUCTIONS D'INSTALLATION ET D'ENTRETIEN A RESPECTER VIS-A-VIS DE LA GARANTIE.
1. LE PLACEMENT, LE RACCORDEMENT ET L'ESSAI DE CET APPAREIL DOIVENT TOUJOURS ETRE EFFECTUES PAR UN INSTALLATEUR ELECTRICIEN AGRE.
2. LES LUMINAIRES DOIVENT ETRE INSTALLEZ, BRANCHEZ ET TESTES SUIVANT LE REGLEMENT NATIONAL SUR LES INSTALLATIONS ELECTRIQUES EN VIGUEUR. (BELGIQUE, A.R.E.I., ALLEMAGNE: DIN VDE 0100 TEIL 559 A2, ...; CETTE ENUMERATION EST INDICATIVE).
3. CE MANUEL D'INSTALLATION TECHNIQUE REPRESENTE UNE PARTIE DES CONDITIONS GENERALES DE VENTE DE TAL N.V.
4. L'ELECTRO-INSTALLATEUR EST RESPONSABLE POUR L'USAGE DE BALLASTS, TRANSFO'S,...CONFORMES AUX NORMES CE ET EMC EN VIGUEUR.
5. REMPLACEZ TOUJOURS L'AMPOULE (LES AMPOULES) AVEC PRUDENCE; ELLE(-S) EST (SONT) TRES FRAGILE (-S).
6. ATTENTION: NE JAMAIS REMPLACER L'AMPOULE AUX MAINS NUES, UTILISEZ TOUJOURS UN CHIFFON!

INSTALLATION AND MAINTENANCE INSTRUCTIONS IN VIEW OF THE MANUFACTURER'S GUARANTEE.
1. THE CONNECTION AND TESTING OF THE DEVICES SHOULD ALWAYS BE PERFORMED BY A RECOGNIZED ELECTRICIAN.
2. THESE LIGHTING DEVICES NEED TO BE INSTALLED, CONNECTED AND TESTED FOLLOWING THE OFFICIAL NATIONAL INSTRUCTION GUIDE FOR ELECTRICAL INSTALLATIONS (BELGIUM, A.R.E.I., GERMANY: DIN VDE 0100 TEIL 559 A2, ...; THIS ENUMERATION IS JUST AN INDICATION).
3. THIS TECHNICAL ENCLOSURE NEEDS TO BE ADDED TO THE GENERAL SALES CONDITION OF THE TAL N.V.
4. THE ELECTRO TECHNICIAN IS RESPONSABLE TO USE BALLASTS, TRANSFORMERS,...WHICH MEET THE VALID CE AND EMC RULES.
5. ALWAYS REPLACE THE LAMP (-S) WITH UTMOST CAUTIONSNESS, THE LAMP (-S) IS (ARE) VERY FRAGILE.
6. ATTENTION: NEVER REPLACE THE LAMP WITH BARE HANDS, ALWAYS USE A CLOTH!

MONTAGE- UN UNTERHALT INSTRUCTIONEN ZU BEACHTEN MIT BEZUG AUF DER GARANTIE.
1. DIE MONTAGE, DER ANSCHLUSS UND DAS AUSTESTEN DER LEUCHTEN SOLL IMMER VON EINEM ZUSTAENDIGEN ELECTRO-INSTALLATEUR AUSGEFUHRT WERDEN.
2. DIESE LEUCHTEN MUESSEN INSTALLIERT, ANGESCHLOSSEN UND GETESTET WERDEN NACH DER ALLGEMEINEN NAZIONALEN REGLEMENTATION UBER DIE ELEKTRISCHE INSTALLATIONEN (BELGIEN, A.R.E.I., DEUTSCHLAND: DIN VDE 0100 TEIL 559 A2, ...; DIESE AUFSTELLUNG GESCHICHT DURCH EXEMPLATIVEN TITEL UND KANN NICHT ALS LIMITATIV ODER EXHAUTIV BETRACHTET WERDEN).
3. DIESE TECHNISCHE GEBRAUCHSANWEISUNG GEHORT ZU DEN ALLGEMEINEN VERKAUFSBEDINGUNGEN VON TAL N.V.
4. DER ELEKTRO-INSTALLATEUR IST VERANTWORTLICH FUR DAS VERWENDEN VON CE UND EMC GEPRUFTE VORSCHALTGERAETE.
5. DIE LAMPE(-N) SOLL(-EN) IMMER SERH VORSICHTIG ERSAETZT WERDEN.
6. VORSICHT: MAN DARF NIE DIE LAMPE MIT DEN NACKTEN HAENDEN BERUHREN, MAN SOL IMMER EINEN TUCH BENUTZEN!